

**Sistema de café
TANGO ACE V.AUTOM-1GRUPO
TOTALM.AUTOM.220 TAZAS ESPRESSO/
HX40ML**

ARTÍCULO # _____

MODELO # _____

NOMBRE # _____

SIS # _____

AIA # _____

**602561
(TANGOACEMTSELF)**

Cafetera totalmente automática, 1 grupo, 220 tazas espresso/h x 40 ml, boiler de café/vapor de 6,5 litros, 1 depósito para café en grano x 1,7 kg, depósito de 0,8 a 1,5 kg para café molido, agua caliente

Descripción

Artículo No.

La superautomática multiproducto Tango® ACE MT aprovecha la calidad de extracción excepcional que ha consolidado la reputación de la gama TANGO® y además permite trabajar con productos en polvo como el cacao. El modelo Tango® ACE Self incluye cierres para las tolvas de grano y de productos en polvo y el cajón de café usado, y no lleva boquillas de vapor ni recipiente de café molido por motivos de seguridad. Por su sencilla e intuitiva interfaz de usuario de pantalla táctil en color de 7 pulgadas, el modelo Tango® ACE MT Self es idóneo para todas las zonas de autoservicio. Capacidad de producción: Espresso 40 mL: 220 tazas/h Largo 100 mL: 150 tazas/h Agua caliente: 30 L/h

Características técnicas

- 1 grupo de cafeteras totalmente automáticas con configuración de autoservicio.
- Boiler de café/vapor de 6,5 litros.
- Programa de limpieza automática.
- Agua caliente programable.
- La Tango® ACE está provista de cierres para los depósitos de café en grano, productos en polvo y para el cajón de posos de café, no tiene salida de vapor ni depósito de café molido por motivos de seguridad.
- Los multiproductos superautomáticos Tango® ACE MT sacan todo el partido a la fiabilidad, facilidad de uso y calidad de extracción excepcional que ha marcado la reputación de la gama TANGO®, así como a la capacidad de funcionar con productos en polvo como el cacao.
- La Tango® ACE MT en versión automática es ideal para utilizarla en espacios de autoservicio gracias a su interfaz de usuario autoexplicativa de pantalla táctil a color de 7" fácil de usar.
- Capacidad de suministro:
Espresso 40 ml: 220 tazas/h
Lungo 100 ml: 150 tazas/h
Agua caliente: 30 l/h

Construcción

- 1 depósito de café de 1,7 kg y molinillo de café + depósito para café molido (0,8 a 1,5 kg)
- Pantalla táctil LCD.
- Control de temperatura PID (proporcional-integral-derivada): un regulador preciso con sistema de algoritmos que ofrece regularidad y precisión en el sistema de administración de la temperatura de preparación.
- Cierres de seguridad.

Accesorios opcionales

- Kit de servicio de desayuno/ hotel TANGO PNC 871022
- Conducto de salida directa del café molido PNC 871023

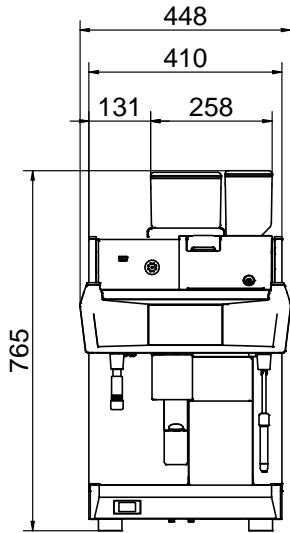
Aprobación: _____



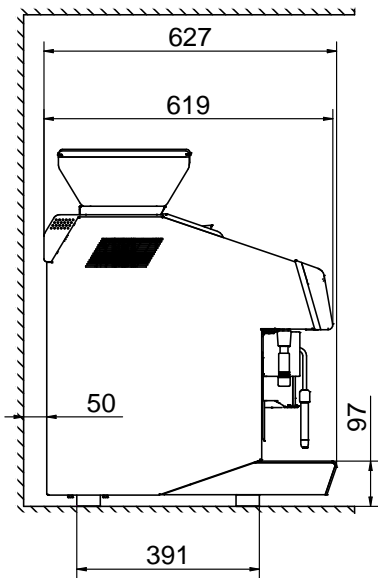
Electrolux
PROFESSIONAL

Sistema de café
TANGO ACE V.AUTOM-IGRUPO TOTALM.
AUTOM.220 TAZAS ESPRESSO/HX40ML

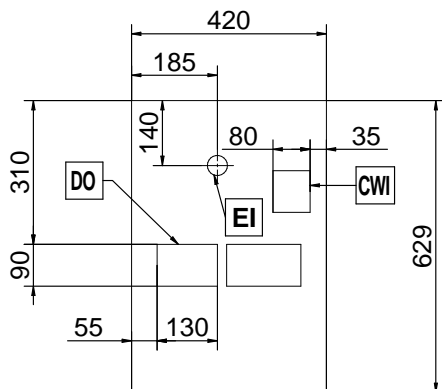
Alzado



Lateral



Planta



Eléctrico

Suministro de voltaje

602561 (TANGOACEMTSELF) 400 V/3N ph/50 Hz

Potencia eléctrica max.: 5.2 kW

Tipo de enchufe: Cable sin enchufe

Agua

Temperatura del agua fría (min / max): 5 / 60 °C

Info

Dimensiones externas, ancho 448 mm

Dimensiones externas, fondo 627 mm

Dimensiones externas, alto 846 mm

Peso neto 91 kg

Volumen del paquete 0.69 m³

Sostenibilidad

Consumo actual: 7.5 Amps

Sistema de café
TANGO ACE V.AUTOM-IGRUPO TOTALM.AUTOM.220 TAZAS ESPRESSO/
HX40ML

La Empresa se reserva el derecho de modificar especificaciones sin previo aviso

